



# HYDAC INTERNATIONAL

## OF 5, MOLFCM 5/15 Mobil Filtration 行動過濾裝置 行動過濾裝置 (濾油小車) 可搭配油品質檢測sensor (顆粒與水分)



OLF 5 Offline Filter



CS 1000 油品質顆粒檢測 sensor



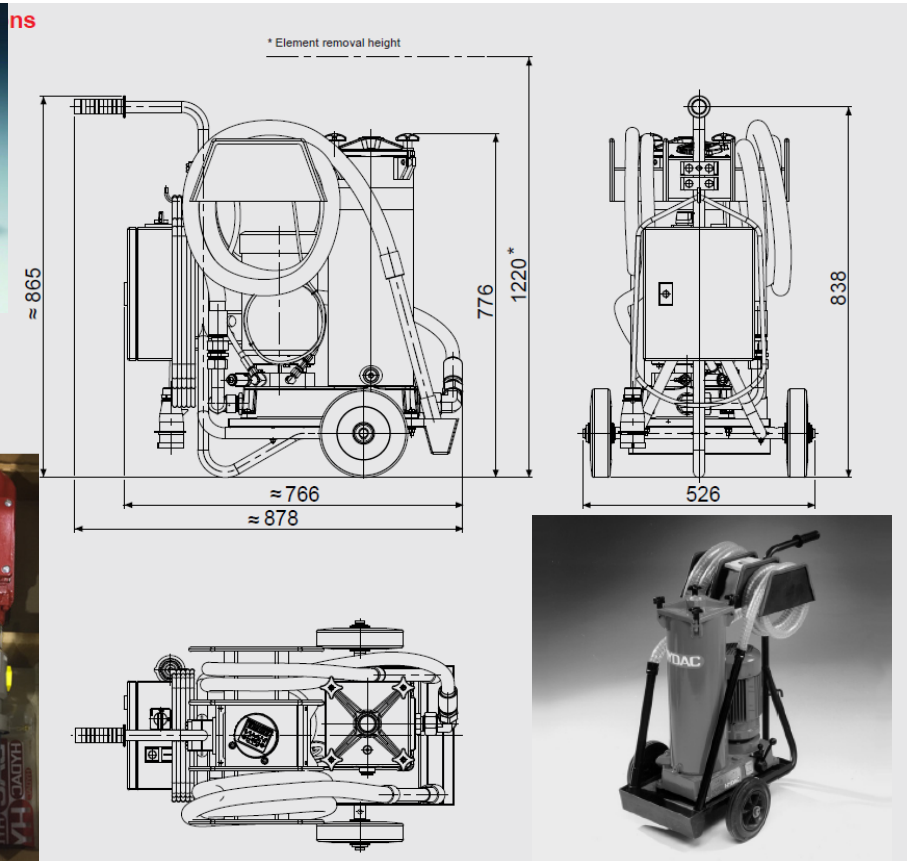
OLF 15/30/45/60 Offline Filter



AS 1000 水分檢測 sensor



OLF 5 Offline Filter



OF 5 CM 濾油小車 (CM:油品質狀況監控)

利用OF 5, MOLFCM 5/15濾油小車隨時隨地過濾油箱，以確保油品質乾淨度。